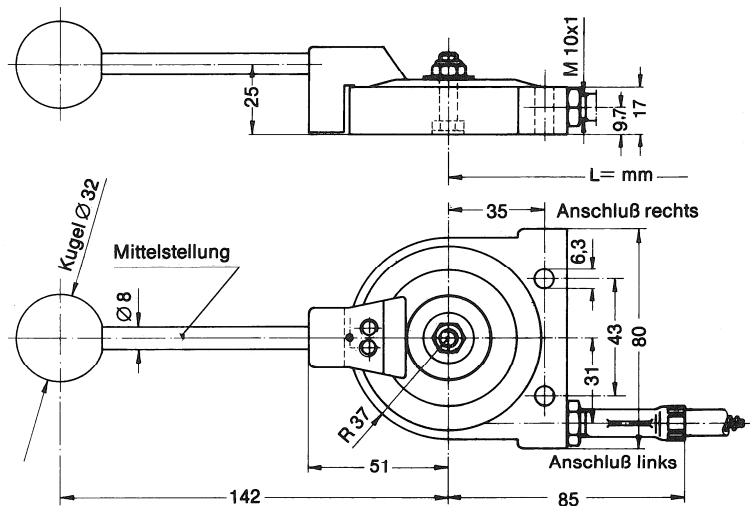


# Datenblatt US5-Geber



Der meflex US5-Geber basiert auf dem Umschlingungsprinzip und ist durch seine robuste Bauweise und zahlreiche Ausstattungsoptionen ideal für den Einsatz in Bau- und Landmaschinen geeignet. Durch verschiedene Ausstattungsoptionen wie z.B. formschlüssige Rasten und einstellbare Selbsthemmung kann er optimal auf den jeweiligen Einsatzbereich zugeschnitten werden.



Mechanische Daten	
Äußere Abmaße	80 mm x 80mm x 33 mm
Schwenkwinkel	170°
Übersetzung	1°=0,54 mm
Maximaler Hub	90 mm
Bedienkraft	einstellbar
<a href="#">Betätigungstypen</a>	<a href="#">A</a>
Wartungsarm	
Befestigung	2 x Schrauben M6

Betriebsgrenzen und Nachweise	
Betriebstemperatur	siehe Betätigung
Dichtigkeit	spritzwassergeschützt
Belastung	siehe Betätigung

Optionen
Einstellbare Selbsthemmung
Kugelraste
Formschlüssige Raste
Feststellbar in allen Positionen
Federrückstellung