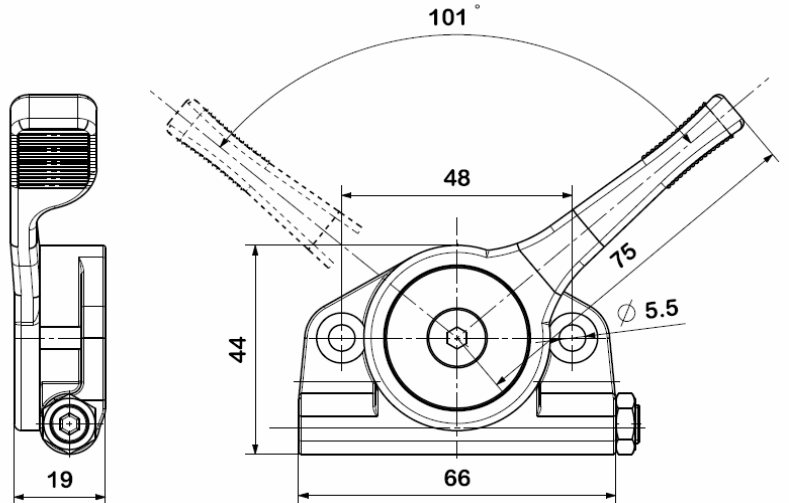


Datenblatt Z28-Geber



Der meflex Z28-Geber ist ein auf dem Zahnrad/ Zahnstange-Prinzip basierender Geber, der durch seine kompakte aber trotzdem robuste Bauweise ideal für den Einsatz als Gasgeber in stark beanspruchten Kleinmaschinen, wie z.B. Stampfern oder Rüttelplatten geeignet ist. Durch seine abgedichtete Bauweise ist er sicher vor dem Eindringen von Schmutz geschützt.



Mechanische Daten	
Äußere Abmaße	66 mm x 44 mm x 19 mm
Schwenkwinkel	101°
Übersetzung	1°=0,28 mm
Maximaler Hub	28 mm
Betätigungstypen	A
Wartungsarm	
Befestigung	2 x Schrauben M6

Betriebsgrenzen und Nachweise	
Betriebstemperatur	siehe Betätigung
Dichtigkeit	spritzwassergeschützt
Belastung	siehe Betätigung

Optionen
Selbsthemmung
Kugelraste