

Datenblatt Z40-Geber



Der meflex Z40-Geber ist ein Zahnstange-Geber, der bei seiner kompakten Bauweise einen verhältnismäßig großen Hub erreicht. Wie auch der Z28 Geber eignet er sich sehr gut für den Einsatz u.a. in hochbeanspruchten Kleinmaschinen.

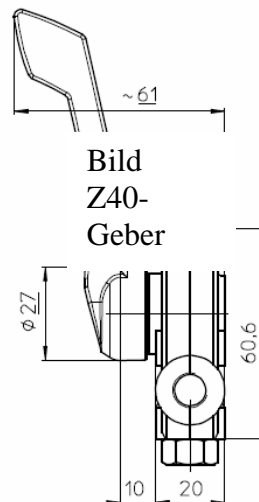
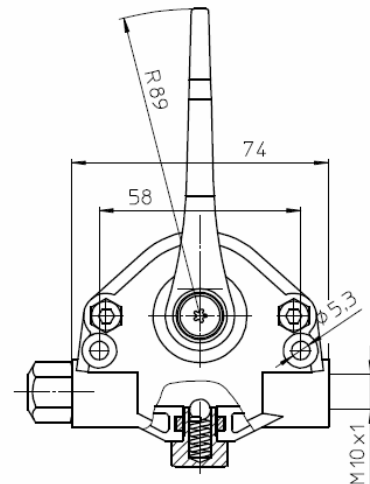


Bild
Z40-
Geber



Mechanische Daten	
Äußere Abmaße	74 mm x 57 mm x 37 mm
Schwenkwinkel	115°
Übersetzung	1°=0,348 mm
Maximaler Hub	40 mm
Betätigungstypen	A
Wartungsarm	
Befestigung	2 x Schrauben M5

Betriebsgrenzen und Nachweise	
Betriebstemperatur	siehe Betätigung
Dichtigkeit	spritzwassergeschützt
Belastung	Zug 200N Druck 200N

Optionen
Selbsthemmung
Kugelraste